

# Manual de Instruções

---

## Micro Central de Alarme mod. VR-8L



## 1. Instruções

A central de alarme modelo VR-8L, foi desenvolvida para atender com eficiência e baixo custo as necessidades do mercado em sistemas de detecção e alarme de incêndio, tais como, detecção de fumaça, acionadores manuais, e chaves de fluxo em sistemas de sprinklers.

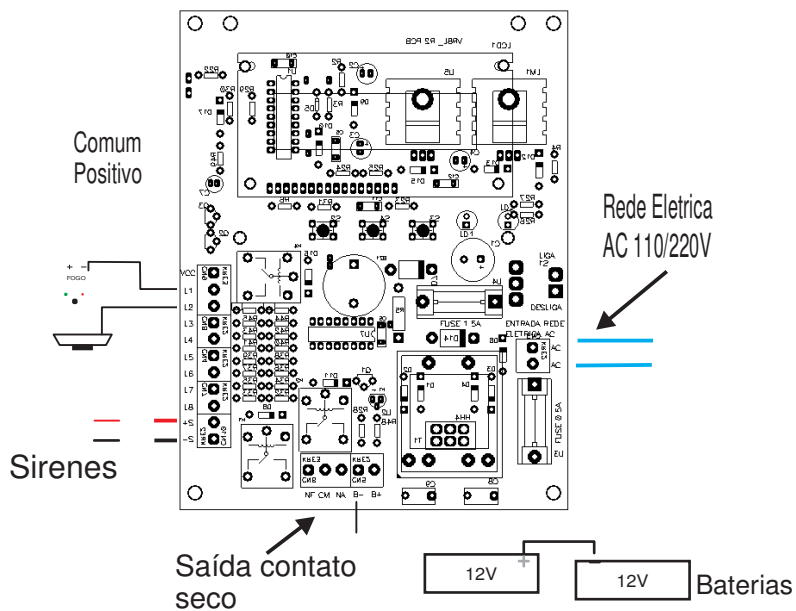
A central VR-8L, dispõe de um circuito microprocessado que permite programar os 8 laços disponíveis no próprio display, dispõe de uma saída para sirene,

A central opera em 110/220Vca em rede elétrica comercial e tensão de saída em 24Vdc

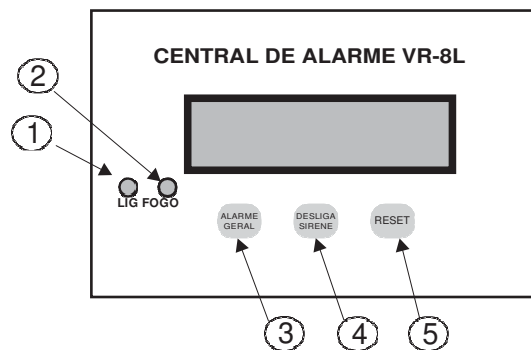


**IMPORTANTE:** FAVOR ATENTAR PARA CHAVE SELETORA (110 OU 220VCA) PARA ENERGIZAÇÃO DA CENTRAL.

## 2. Instalação



## 3. Operação



- 1-Lig - Indica se a central esta ligada à rede elétrica.
- 2 - Fogo - Indica o sinal recebido dos equipamentos acionados.
- 3- Alarme Geral- Liga sirenes no sistema.
- 4-Desliga Sirene- Silencia todas sirenes.
- 5-Reset- botão para inicialização da central.

## 4. Programação

A central VR-8L, permite que você programe os textos de cada laço, o painel é enviado com programação padrão, sendo que a mesma pode ser alterada. Para acessar a programação, com painel desligado pressione a tecla Desliga sirene e ligue a central, o painel entrara no modo programação de texto. segue imagem abaixo.



Selecione a tecla RESET (>) para avançar e tecla Alarme Geral (<) para voltar, chegando no caracter desejado tecla Desliga sirene (enter) para salvar e avançar para próximo

L1 TEXTO LOCAL  
FOGO SETOR 1

Após pressionar Desliga Sirene, o digito é salvo e avançado para próximo digito 2.

L2 TEXTO LOCAL  
FOGO SETOR 2

Após o termino dos 16 caracteres, “dígitos” o display avança para programação do laço 2 (L2) .

Após o termino da programação, desligue o painel na chave liga / desliga e a central apresentara sua tela de supervisão.

Painel de  
Alarme

Quando o painel encontra -se sem alarmes ativos, o painel apresenta a tela acima, seu led vermelho de fogo apagado e LED verde piscando.

<<<<<Aviso >>>>>  
Falta de rede ac

A tela apresentada acima sinaliza que a central esta com falta de energia elétrica, isso ocorre em falta de rede elétrica ou disjuntores desligados.

**Garantia :** A empresa Verin declara a garantia nula e sem efeito quando o equipamento sofrer danos provocados por acidente , agentes da natureza, uso em desacordo com manual de instrução, por ter sido ligado em rede elétrica imprópria, ou o equipamento sofrer tentativa de manutenção por pessoal não autorizado.