

## 5. Configuração

Selec ↑ ↓ Enter  
Ajustar Relógio

Para acessar Menu de configurações tecle: **Menu** > senha 123456 depois pressione para acessar opções **Relógio**, **Textos laços**, **Timer sirene**.

### Data e hora:

Para ajustar Relógio, acesse o Menu Principal e tecle até aparecer a tela "**Ajustar Relógio**" depois tecle entra para acessar, será mostrada tela abaixo.

< Ajuste Relógio >  
09/01/10 - 14:39

Pressione até o dia desejado, para confirma tecle para alterar o Mês, Ano, Hora, minuto.

### Programar Texto

Para realizar alteração nos textos dos laços acesse o Menu, pressione até a opção **Programar texto** depois tecle Entra, será apresentada tela abaixo.

Texto laço L1,  
após modificação  
Pressione Entra  
para salvar ....

Setor: L01  
1 andar sala 140

OBS: Para alterar uma palavra devesse pressionar o botão da letra desejada, em seguida pressione o cursor para a próxima letra. ao finalizar a palavra pressione entrar.

### Timer Sirene

Para realizar alteração no tempo de disparo de sirene, acesse a opção **Timer Sirene**, e digite o tempo desejado.

Tecler valor segundos  
Tempo Alarm:000s

tempo para  
disparo das sirenes

### Programar Telas

Para realizar alteração nos textos das telas principais e iniciais acesse o menu, pressione até a opção **Programar Telas** depois tecle Entra, será apresentada tela abaixo:

Texto tela principal,  
após modificação  
Pressione Entra  
para continuar..

<Tela Principal>  
Painel Incendio

Texto tela inicial,  
após modificação  
Pressione Entra  
para concluir

<Tela Inicial>  
www.verin.com.br

OBS: Para alterar uma palavra devesse pressionar o botão da letra desejada, em seguida pressione o cursor para a próxima letra. Ao finalizar a palavra pressione entrar.

## Sinalizações

Painel de  
Alarme 09/05/10

Quando o painel encontra -se sem alarmes ativos, o painel apresenta a tela acima, seu led vermelho de fogo apagado e LED verde piscando.

Alarme Fumaça  
1 ANDAR

Quando o painel encontra -se em alarmes ativos, o painel apresenta O texto do local na Segunda linha do display, e o Led vermelho de fogo fica ativo.

Painel de Alarme  
Falta de rede ac

A tela apresentada acima sinaliza que a central esta com falta de energia elétrica, isso ocorre em falta de rede elétrica ou disjuntores desligados.

**Garantia** : A empresa Verin declara a garantia nula e sem efeito quando equipamento sofrer danos provocados por acidente , agentes da natureza, uso em desacordo com manual de instrução, por ter sido ligado em rede elétrica imprópria, ou equipamento sofrer tentativa de manutenção por pessoal não autorizado.

# Manual de Instruções

## Central de Alarme mod. VR-40LT



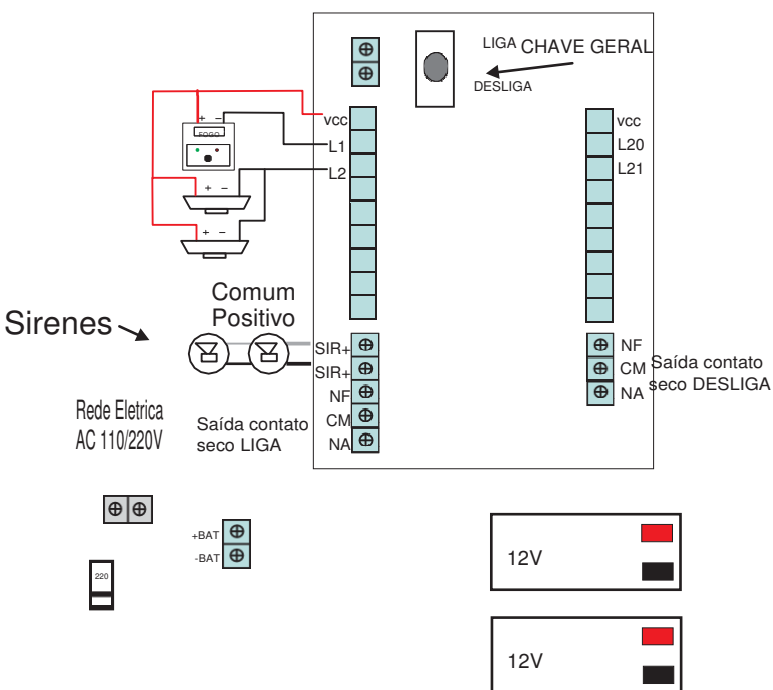
## 1. Instruções

A central de alarme modelo VR-40LT, foi desenvolvida para atender com eficiência e baixo custo as necessidades do mercado em sistemas de detecção e alarme de incêndio, tais como, detecção de fumaça, acionadores manuais, e chaves de fluxo em sistemas de sprinklers. A central VR-40LT, dispõe de um circuito microprocessado que permite programar os 40 laços disponíveis (em gabinete padrão), podendo ligar ou desligar outros equipamentos por meio de dois contatos NA/NF, tais como, ventiladores para pressurização de escadas.



**IMPORTANTE:** FAVOR ATENTAR PARA CHAVE SELETORA (110 OU 220VCA) PARA ENERGIZAÇÃO DA CENTRAL.

## 2. Instalação



## 3. Características

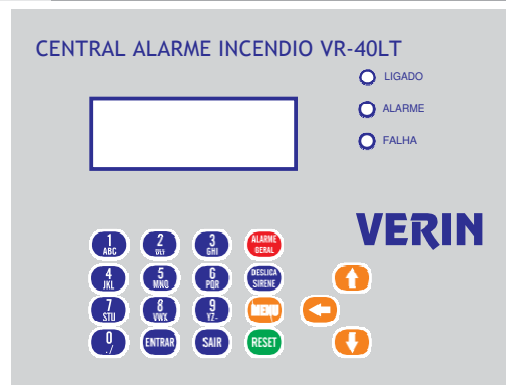
### Características:

- Placa VR-40LT para 40 laços;
- Fonte 110/220VCA e secundária 24V 0,5A;
- Display LCD 2X16;
- 1 Saída para sirene de 1,5A;
- 2 Saídas de contato NA/NF;
- Timer de sirene programado na central;
- Teclado de 20 botões para configuração dos textos;
- Gabinete em aço 1010/1020 com pintura eletrostática na cor branca;
- Sinalização falta rede AC.

### DIMENSÕES:

350x250x90 MM (C/L/P).

## 4. Operação e Instalação



- 1- LIGADO (FRONTAL) – Indica se a central está operando;
- 2- ALARME (FRONTAL) – Indica sinal recebido dos equipamentos acionados;
- 3- DESL. SIRENE (FRONTAL) – Inibe o sinal sonoro quando a central recebe algum sinal de alarme via detector, acionador manual ou chave de fluxo;

- 4- SIRENE DESL. (FRONTAL) – Inibe o sinal de alarme das sirenes;
- 5- ALARME GERAL (FRONTAL) – Ativa o sinal de alarme das sirenes;
- 6- RESET (FRONTAL) – Botão para reinicialização da central;
- 7- SETAS ACIMA / ABAIXO (FRONTAL) – Disponibiliza os últimos eventos de alarmes ocorridos.

### Comum positivo (indicada na placa como "+VCC").

01– Para este sinal utilize fio de 1 a 1,5 mm, e de preferência com a cor diferente das demais, já que este sinal deverá passar por todos os periféricos da sua instalação.

### Comum negativo (apenas para chaves de fluxo com retardo eletrônico)

02– Para este sinal utilize fio de 1 a 1,5 mm, e de preferência com cor diferente das demais, já que este sinal deverá passar por todos os periféricos da sua instalação.

### Saída para sirenes.

03– Ligue todas as sirenes da sua instalação em paralelo, utilizando 02 fios de 1mm polarizados, ou seja, uma linha s+ e uma linha s-. (não esqueça de verificar a polaridade das sirenes para interligar com a central)

### Saída contato NA-NF

04 – Este contato está disponível para interligar demais equipamentos que devem ser acionados em caso de sinistro.

### Sinais de retorno

05 – Estão à disposição para entradas dos retornos de cada pavimento. BORNES (L01.....L40)