

GAMA CF



Descrição

A gama de centrais convencionais da Cooper oferece soluções para qualquer tipo de sistema convencional. Estão disponíveis em versões de 2, 4 ou 8 zonas.

Funcionalidade do Sistema

Modo normal e de supervisão. Modo de supervisão protegido por código de 4 dígitos. O Modo supervisão permite acesso ao modo de teste. Quando em funcionamento o utilizador tem um período de tempo, em que pode actuar uma botoneira, após o qual o sistema rearma.

Possui função walk test que permite o comissionamento de forma simples. O sistema rearma automaticamente após cada dispositivo ser accionado.

O modo de supervisão permite também isolar zonas e circuitos de alarme.

Para projectos específicos as centrais podem ser configuradas em fábrica de forma a utilizarem uma das zonas como uma ligação em rede entre centrais.

Também podem ser configurados em fábrica atrasos dos circuitos de sirenes entre 30 segundos e 2 minutos.

Capacidade de Detecção

Cada zona suporta até 32 elementos, e é monitorizada para falhas de circuito aberto, curto-circuito e remoção de detector.

Capacidade de Alarme

Dois circuitos de sirenes nas centrais de 2 e 4 zonas, com 150mA de consumo máximo por circuito na de 2 zonas e 400mA na de 4.

Quatro circuitos de sirenes com 500mA de consumo máximo em cada um na central de 8 zonas.

Painel Repetidor

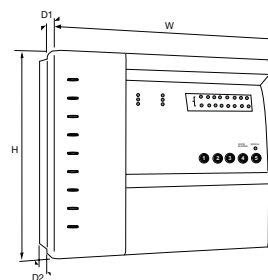
Possibilidade de ligação a painel repetidor como standard na central de 8 zonas.

Possibilidade de configurar em fábrica as centrais de 2 e 4 zonas para funcionamento com painel repetidor.

Características

Aprovadas segundo EN54
Centrais de 2, 4 ou 8 zonas
Montagem saliente ou semi-embutida

Dimensões



H (mm) W (mm) D1 (mm) D2 (mm)

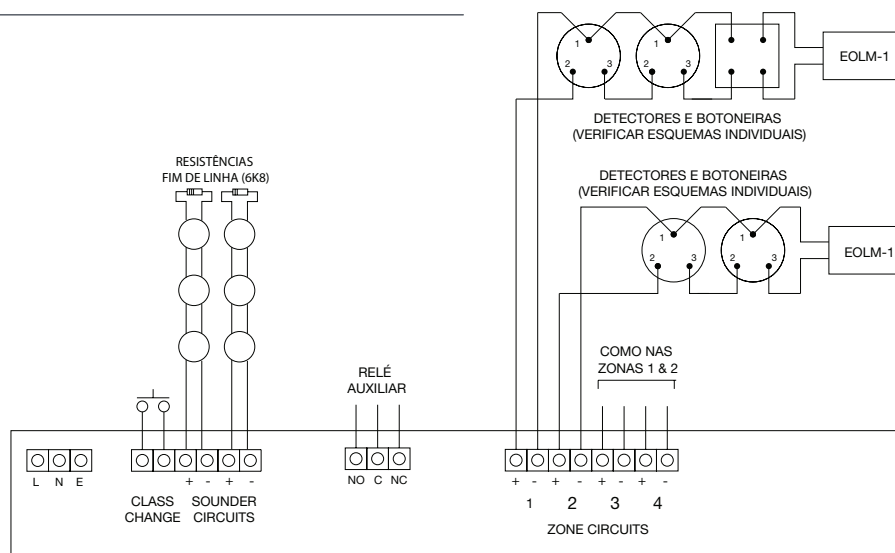
270 332 45 47

Código	Descrição
CF-200	Central convencional de 2 zonas
CF-400	Central convencional de 4 zonas
CF-800	Central convencional de 8 zonas
CF200-CR	Central convencional de 2 zonas (para painel repetidor)
CF400-CR	Central convencional de 4 zonas (para painel repetidor)
FXRP2200-CF	Painel repetidor
FX22003300 MB	Caixa para embutir

Especificações técnicas

Código	CF-200	CF-400	CF-800
Descrição	Central de 2 Zonas	Central de 4 Zonas	Central de 8 Zonas
Normas	EN54 Pt2: 1997 + A1 : 2006; EN54 Pt4 1997 + A1 : 2002 + A2 : 2006		
Zonas	2	4	8
Detectores por zona	32		
Circuitos de Alarme	2		4
Consumo Alarme	300mA máximo	800mA máximo	2 Amp. Máximo
Dispositivos fim de linha	Zonas : módulo EOLM-1; Circuitos de alarme : resistência 6K8		
Saída Fogo / Falha	Relé inversor		
Saída DC	Não (disponível nas versões -CR)		24V / 30mA
Repetidor	Não (disponível nas versões -CR)		Sim
Bateria	1 x 12V/3,2Ah		2 x 12V/3,2Ah
Peso	5,2Kg	5,8kg	6,0Kg
Índice Protecção	IP30		

Esquema CF-200 / CF-400



Esquema CF-800

