



## FCI1802-A1 BDS

### Cartão de Linha para Controlador FC18

### Manual do Produto

#### Visão Geral

- O cartão de linha FCI1802-A1 é especialmente desenhado para a série de controladores FC18. Ele é automaticamente identificado pelo controlador. É utilizado para conexão com equipamentos de campo da série BC80.
- O cartão de linha FCI1802-A1 contém duas linhas e cada linha pode se conectar com até 127 pontos.
- Compatível com equipamentos de campo das séries BC80en, BC80-UL, FD180.
- Compatível com o display repetidor de piso BDS331.
- Laço de detecção 2-fios com polaridade livre, derivações em 'T' são permitidas.

#### Dados Técnicos

Max. No. de linhas	2
Max. No. de dispositivos de campo por linha	127
Tipo de fio para o FD18-BUS	Recomendado RVS1.0~RVS1.5
Impedância da Linha	$\leq 20 \Omega$
Autoproteção contra curto-circuito (isolação)	Disponível
Tensão de operação	+28 V
Corrente Quiescente	650 mA / 24 V
Max. corrente	1.1 A / 24 V
Temperatura de Operação	0 ~ +40 °C
Temperatura de Armazenamento	-10 ~ +50 °C
Umidade	$\leq 95\%$ (40 ± 2 °C)
Tamanho	110*120 mm

# Instalação

## Preparação

Controlador FC18 operando adequadamente  
 Cheque os acessórios do cartão de linha BDS.



**Tensão!**  
 Não alimente o controlador durante a instalação.

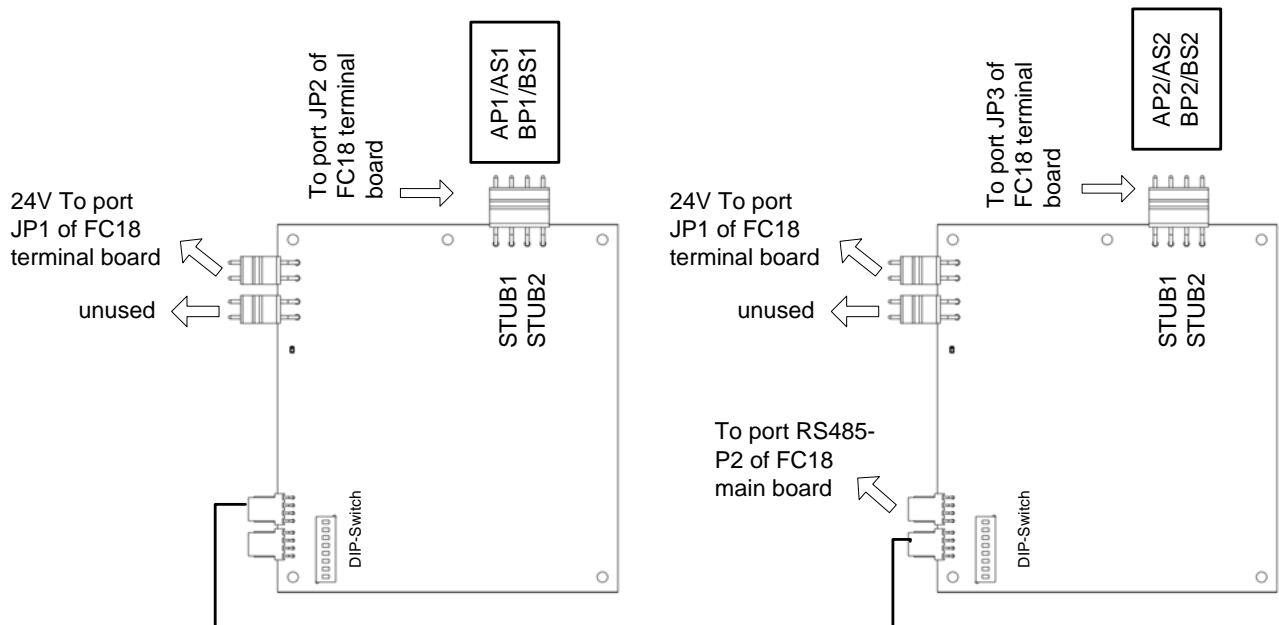
Conteúdo do pacote:

- Cartão de linha BDS — 1
- Cabo de comunicação — 1
- Cabo de alimentação — 1
- Cabo terminal — 1
- Parafusos M3 — 5
- Manual do Usuário — 1

## Procedimento com instalação no gabinete

1. Cheque os acessórios do cartão de linha BDS.
2. Monte o cartão de linha na caixa traseira do controlador FC18 com parafusos M3.
3. Conecte os cabos de acordo com o diagrama de conexão.

## Diagrama de Conexão



O cabo de comunicação do cartão de linha BDS deve ser conectado à porta “RS485-P2” da placa principal, mas o cartão de linha FD181 é conectado à porta “P2-1 ou P2-2” da placa principal!

## Dip-switch

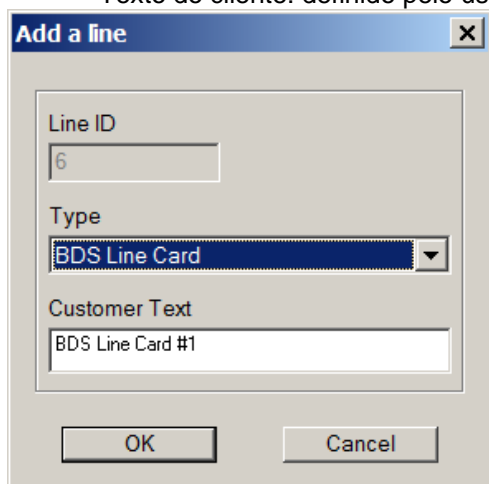
Existe um Dip-switch de 8 dígitos no cartão de linha BDS. Os dígitos de 1 a 4 estão disponíveis, usados para setar endereço 6-7 do cartão de linha. Os dígitos de 5 a 8 devem ficar em “off”.

Dip-switch	D1	D2	D3	D4
Null	Off	Off	Off	Off
6	Off	On	On	Off
7	On	On	On	Off

## Configuração

### 1. COMO ADICIONAR UMA LINHA

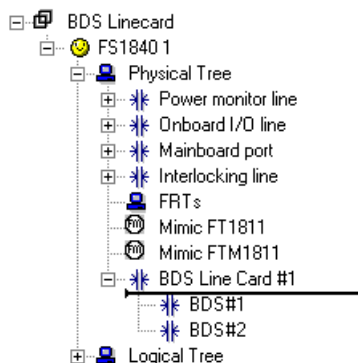
- Passo 1: Escolha a "Physical Tree" na qual você quer adicionar o laço e clique com o botão direito. Clique em "Insert Node", a janela "Add Line" abrirá; ou clique no ícone "+" na barra de ferramentas.
- Passo 2: Entrada dos dados.
  - Endereço: distribuído ao sistema automaticamente (a configuração do DIP-switch do cartão de linha deve ser consistente com esta configuração)
  - Tipo: Cartão de Linha BDS
  - Texto do cliente: definido pelo usuário



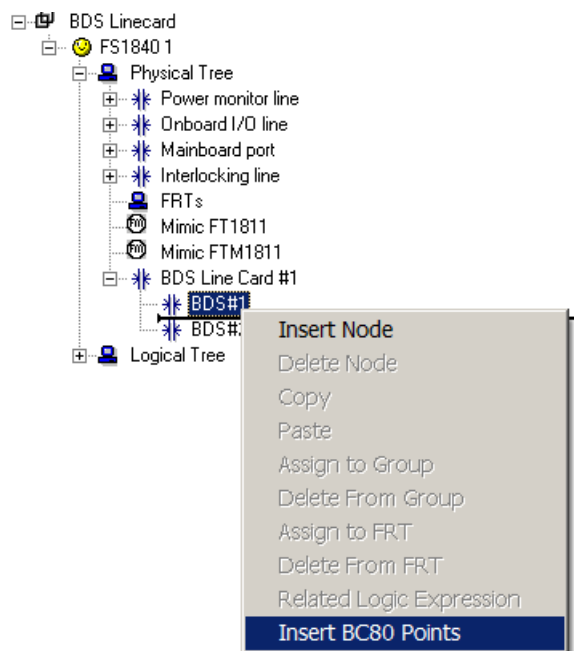
- Passo 3: Clique em "OK". O laço adicionado será apresentado na janela esquerda. Os itens editáveis podem ser editados através da aba "Property View" à direita. Clique em OK após alguma alteração.

### 2. COMO ADICIONAR UM EQUIPAMENTO DE CAMPO

- Cada cartão de linha FCI1802-A1 contém dois laços Classe B: STUB1, STUB2



- .O endereço do equipamento em STUB1: xx(ID do controlador).xx(ID da linha 06-07). 1xxx(ID do equipamento 001-127)
- .O endereço do equipamento em STUB2: xx(ID do controlador).xx(ID da linha 06-07). 2xxx(ID do equipamento 001-127)
- Passo 1: Escolha o laço Classe B no qual você quer adicionar o equipamento de campo e clique com o botão direito. Clique em "Insert BC80 points", escolha o arquivo de configuração BC80, a janela "Import BC80 point" abrirá, então escolha o laço para importar o equipamento BC80;



- Passo 2: Entrada de dados.

Todos os parâmetros do equipamento serão puxados do arquivo de configuração BC80, e podem ser editados através da aba "Property View" à direita.

Comentários:

Após importar os equipamentos BC80, a expressão de intertravamento deve ser redefinida seguindo as regras de intertravamento do sistema FS18.

## Informações para Pedido

Tipo	Material No.	Part No.	Descrição	Peso
FC1802-A1	S54420-A25-A1	101363342	Cartão de linha BDS para controlador FC18	0.1 kg