



Base para Detector FDB181 Manual do Produto

Visão Geral

As bases para o detector FDB181 são bases universais. É instalado no local de detecção de incêndio e são utilizadas para instalações dos detectores de série FD181:

- Detector de Fumaça FDO181
- Detector de Calor FDT181

Características

- Bases Universais aplicáveis na instalação na superfície e instalação oculta
- Abertura grande na base do detector para fácil inserção de cabo
- Adotar material protegido sob as leis ambientais

Instalação

A instalação de uma base deve seguir rigorosamente os desenhos do projeto de engenharia. As bases devem ser distribuídas uniformemente.

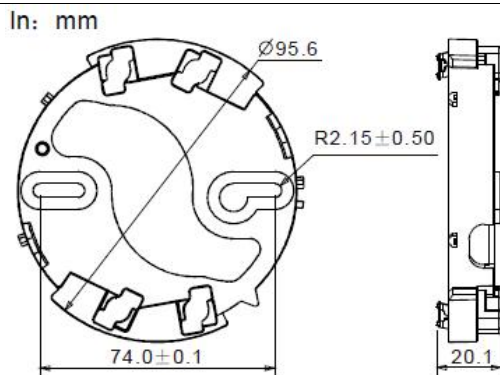
Procedimentos da Instalação:

1. Inserir os cabos através da base e conectá-los aos terminais.
2. Fixar a base no teto com parafusos.

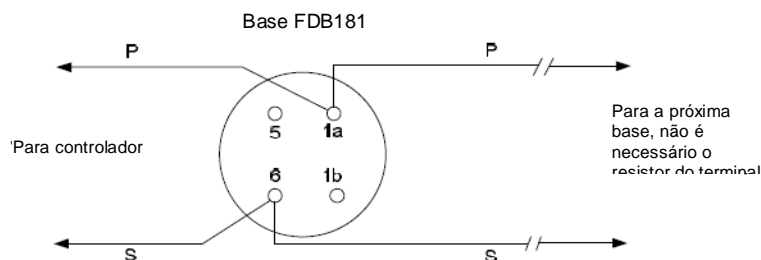
F Nota:

- ~ O detector deve ser instalado após a construção ser concluída.
 - ~ A fim de garantir a confiabilidade da conexão entre a base e o detector, por favor, não utilizar terminais de tipo U.
 - ~ Pares trançados com a exigência de fiação de 1,0 ~ 1,5mm² são recomendados.
-

Dimensões



Interruptor DIP



Dados Técnicos

Terminais de conexão	1,0... 1,5 mm ²
Temperatura de operação	
Temperatura de Armazenamento	
Umidade	De acordo com dados dos detectores
Categoria de proteção EGB4208-93	
Cor	Branco, RAL 9010

Detalhes para fazer o pedido

Tipo	Nº do Material	Nº da Peça	Descrição	Peso
FDB181	S54320-F1-A1	100856213	Base do detector	0,052 kg

Siemens Ltda.
Rua Werner Siemens, 111
Lapa – São Paulo – 05069-900 - Brasil
Tel.: +11 3619-9000 (Grande São Paulo)
+11 0800 – 703 8188 (Demais localidades)

www.siemens.com.br

Dados e projeto sujeitos à alteração sem aviso prévio