

FDCI183 Módulo Convencional Manual do Produto

Características

- 1 entrada monitorada para conexão de equipamentos convencionais;
- LED indicador de status de falha e alarme;
- Alimentação externa 24VDC;
- Avaliação de sinal controlado por microprocessador;
- Monitoramento de falha terra;
- Com o diodo Zener, também é possível conectar detectores intrinsecamente seguros;
- Diretamente utilizado em áreas secas, aplicável em áreas com poeira e úmidas quando instaladas na caixa FDCH221.

Aplicação

De uma perspectiva funcional, nós distinguimos o lado primário do lado secundário do módulo. O lado primário é a conexão com o FD18-BUS. O lado secundário é a conexão com uma linha de detecção convencional.

Lista de Compatibilidade de detectores

Tipo	Max. detectores por linha
DO1101A-EX/DT1101A-EX/DT1102A-Ex	25
DF1101-EX	5
FDL241-9/DF1191/DF1192/FDF241-9	1
FDO181C/FDT181C	32

Comunicação

A comunicação com a central é feita via FD18-BUS. A configuração é feita via central ou software de configuração.

Fonte de Alimentação

Fonte de alimentação do lado primário (FD18-BUS) é sempre assegurada pela linha de detecção FD18-BUS. Fonte de alimentação do lado secundário deve sempre ser assegurada via uma unidade de alimentação externa 24VDC. Os lados primário e secundário são isolados galvanicamente.

Modos de Operação

O módulo pode ser utilizado nos seguintes modos de operação:

- Operação Normal
- Localização

Operação Normal

O módulo está no modo de operação pretendido. Entradas são monitoradas e acessíveis.

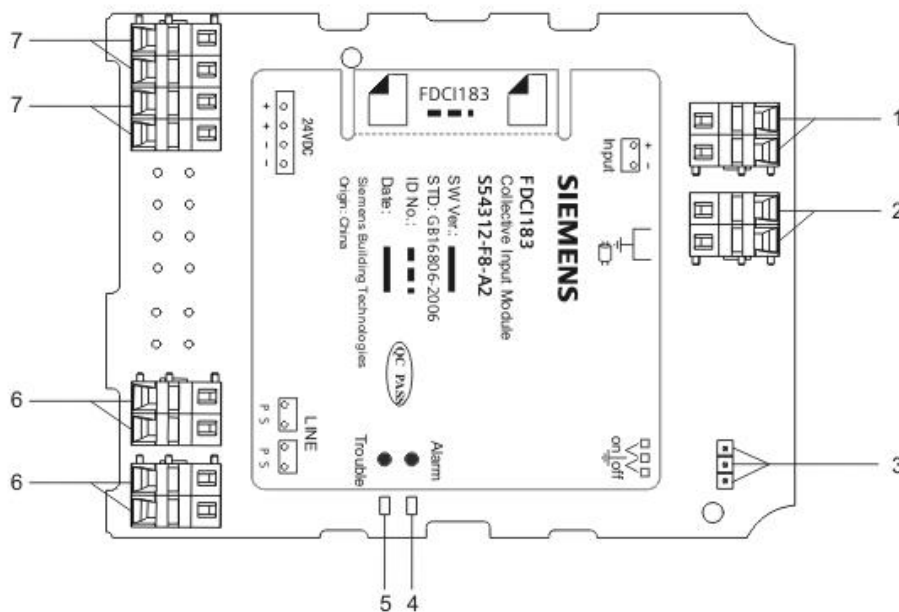
Localização

Para uma identificação não ambígua, o módulo pode ser colocado em modo de localização através da central. O modo de localização é indicado pelo LED.

Monitoramento falha terra

A função de monitoramento falha terra pode ser desligada através de um jumper. Quando o monitoramento falha terra está ligado, o terminal de conexão terra deve estar conectado com o aterramento. Quando detectores intrinsecamente seguros são conectados, o monitoramento falha terra deve estar desligado.

Estrutura



No.	Significado
1	Conexão com linha de detecção convencional
2	Conexão com terra
3	Jumper para o monitoramento de falha terra
4	LEDs para indicação de status de alarme
5	LEDs para indicação de status de falha
6	Conexão com a linha FD18-BUS
7	Conexão da fonte de alimentação externa de 24V

Indicadores LED

Vermelho	Amarelo	Significado
desligado	desligado	condição normal
flash a cada 1s	desligado	modo de localização
ligado	desligado	modo de Alarme
desligado	flash a cada 4s	Curto circuito
desligado	flash a cada 41s	Circuito aberto
desligado	ligado	Circuito em falha

Jumper

Posição	Significado
ligado	Monitoramento falha terra ativado
desligado	Monitoramento falha terra desativado (default)

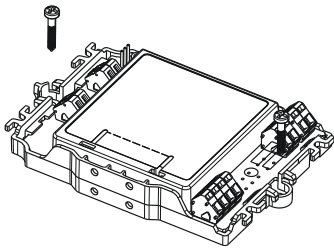


Fig. 2

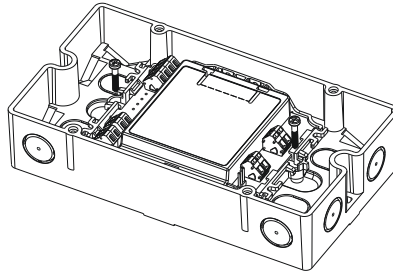


Fig. 3

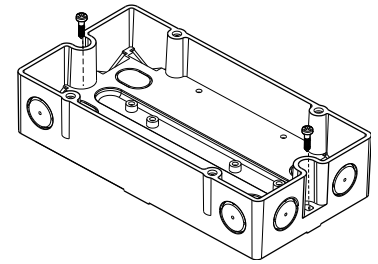


Fig. 4

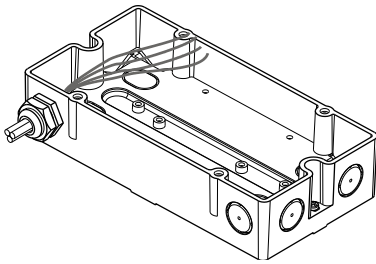


Fig. 5

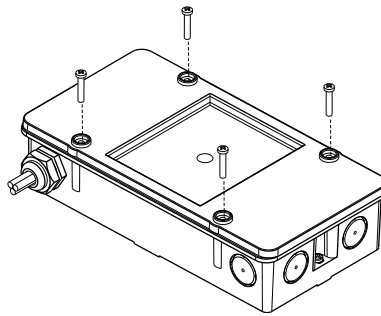


Fig. 6

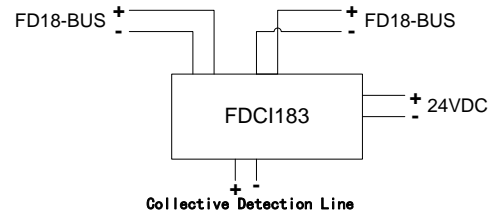


Fig. 7

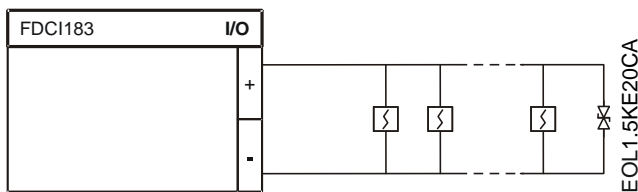


Fig. 8 Conexão da linha de detecção

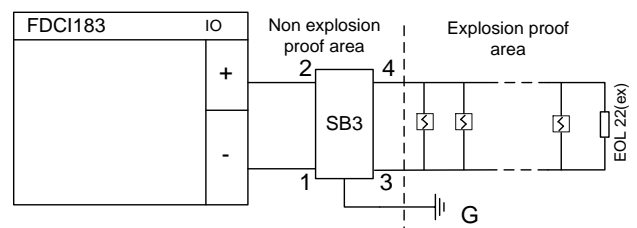


Fig. 9 Linha de detecção com barreira de segurança (o monitoramento falha terra deve estar desligado)

Preparação



Tensão!

Sem fonte de alimentação durante a instalação.

- Determine o tipo de instalação:
 - Instalação fora de um quadro ou unidade de controle: use a caixa FDCH221 (Fig. 3).
 - Instalação direta em um quadro ou unidade de controle: monte o módulo em uma superfície lisa (Fig. 2).

Procedimento com instalação em uma superfície lisa

- Coloque o módulo em uma superfície lisa.
- Fixe com dois parafusos M4 (Fig. 2). Distância entre os furos de instalação: 118.0±1.0mm.

Procedimento com instalação na caixa

- Abra a caixa (Fig. 6).
- Determine as entradas do cabo na caixa e recorte o espaço.
- Monte a caixa em uma superfície lisa com dois parafusos M4 (Fig. 4). Distância entre furos: 182.0±1.0mm.
- Insira os cabos e fixe os cabos na caixa (Fig. 5).
- Insira o selo e fixe a tampa com quatro parafusos adicionais (Fig. 6). (somente desta forma a proteção IP65 é garantida)

Conexão elétrica

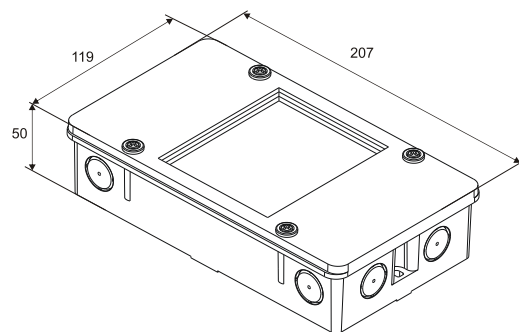
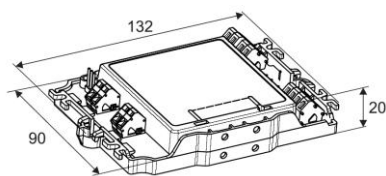


Tensão de entrada não deve ser menor que 18VDC. Verifique a polaridade positiva e negativa quando utilizar diodos. Conecte somente **um** fio por terminal.

- Conecte os cabos aos terminais de acordo com o diagrama de conexão (Fig. 7, Fig. 8, Fig. 9).
- Conecte os elementos de fim de linha (EOL). (Fig. 8 / Fig. 9).
- Conecte os cabos ao módulo.

Dimensões

em: mm



Especificação

FD18-BUS Tensão de Operação	12... 33 VDC
FD18-BUS Corrente de Operação	Quiescente: 0.45mA Alarme: 1.1mA
Fonte de Alimentação Externa	
- Tensão de entrada	18... 32 VDC @ 0.15A
Fim de linha	1.5KE20CA(EOL) ou EOL22(ex)
Temperatura de Operação	-10... +50 °C
Temperatura de Armazenamento	-30... +70 °C
Umidade	≤95 % rel.
Protocolo de Comunicação	FD18-BUS
Fator de Carga	3
Terminais de conexão	1.0... 1.5 mm ²
Cor	
- Caixa	Branco, RAL 9010
- Tampa	transparente
Categoria de Proteção EN60529 / IEC529	
- com a caixa FDCH221	IP65
Impedância da linha de detecção convencional	150Ω (cabos gêmeos)

Informação de pedido

Tipo	Material No.	Part No.	Designação	Peso
FDCI183	S54312-F8-A2	101190149	Módulo Convencional, Incl. 1.5KE20CA(EOL)	0.098 kg
FDCH221	S54312-F3-A1	100686595	Caixa auxiliar (IP65)	0.250 kg
SB3	BPZ:4837400001	100208657	Barreira de segurança	0.115 kg
EOL22(ex)	BPZ:5162220001	100211529	Fim de linha	0.005 kg

SIEMENS Brasil Ltda.
Tel: +55 11 4585-8040

© Dados e design sujeitos a alteração sem aviso prévio.